


# KINTEK

**MODULAR BORING SYSTEM**  
SISTEMA MODULARE DI BARENATURA




**MODULAR  
BORING SYSTEM** 

MODULAR  
BOHRSYSTEM 

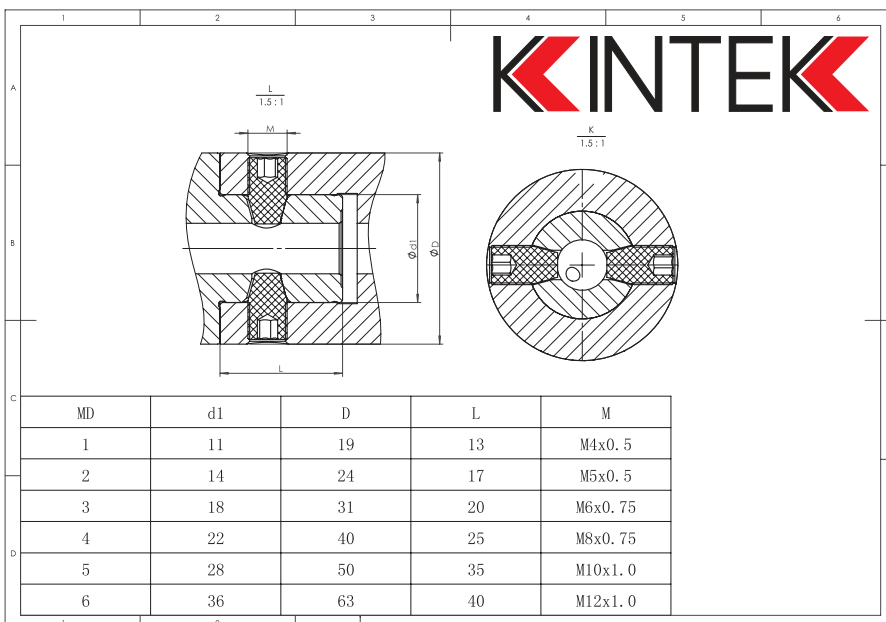
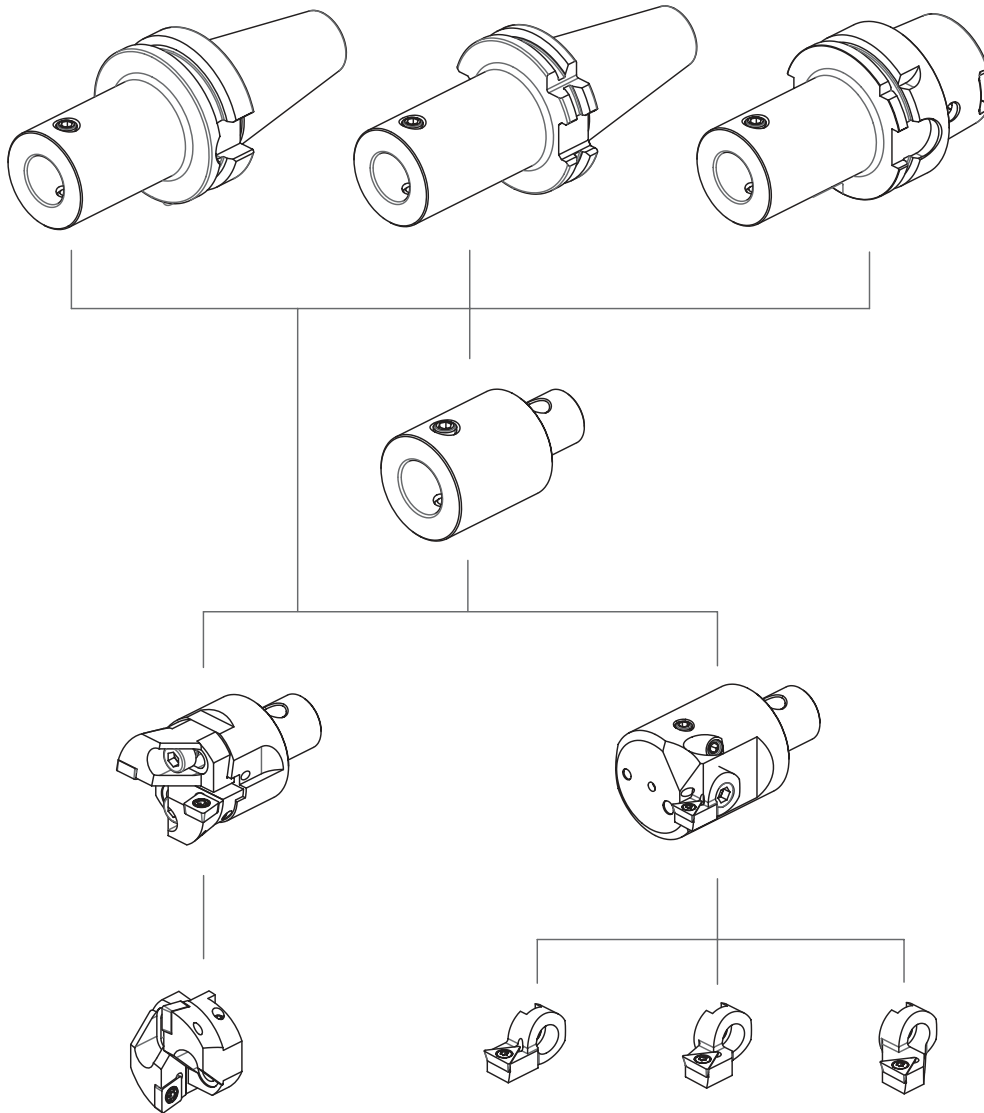
МОДУЛЬНАЯ СИСТЕМА  
ДЛЯ РАСТОЧНЫХ РЕЗЦОВ 

SYSTÈME MODULAIRE  
D'ALÉSAGE 

SISTEMA MODULARE  
DI BARENATURA 

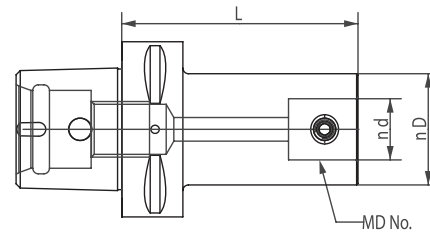
钻镗系统 

# BORING SYSTEM



GRUNDAUFNAHME FÜR BOHRKÖPFE MIT POLYGONSCHAFT  
 POLYAGONAL ARBORS FOR BORING HEADS  
 ОПРАВКИ ДЛЯ ПОЛИГОНАЛЬНЫХ ГОЛОВОК

MANDRINS POUR TÊTE D'ALÉSAGE AVEC ATTACHMENT POLYGALE  
 ATTACCO BASE PER TESTINE DI ALESATURA - POLIGONALE  
 多边形接口的镗头座

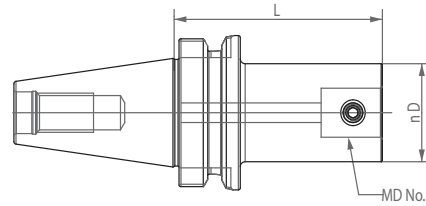


Code N.	Description	POLIGONAL	MD No.	D	L	d	Connection screw	Qt
290-07601	C50H85MD2	50	2	24	85	14	811-402093	2
290-07602	C50H100MD2	50	2	24	100	14	811-402093	2
290-07603	C50H95MD3	50	3	31	95	18	811-402094	2
290-07604	C50H125MD3	50	3	31	125	18	811-402094	2
290-07605	C50H85MD4	50	4	40	85	22	811-402095	2
290-07606	C50H130MD4	50	4	40	130	22	811-402095	2
290-07607	C50H75MD5	50	5	50	75	28	811-402096	2
290-07608	C50H125MD5	50	5	50	125	28	811-402096	2
290-07609	C63H85MD2	63	2	24	85	14	811-402093	2
290-07610	C63H100MD2	63	2	24	100	14	811-402093	2
290-07611	C63H95MD3	63	3	31	95	18	811-402094	2
290-07612	C63H125MD3	63	3	31	125	18	811-402094	2
290-07613	C63H85MD4	63	4	40	85	22	811-402095	2
290-07614	C63H130MD4	63	4	40	130	22	811-402095	2
290-07615	C63H75MD5	63	5	50	75	28	811-402096	2
290-07616	C63H125MD5	63	5	50	125	28	811-402096	2

GRUNDAUFNAHMEN FUER BOHRKÖPFE - MAS403/BT-AD  
 ARBORS FOR BORING HEADS -MAS403/BT-AD  
 ОПРАВКИ ДЛЯ РАСТОЧНЫХ ГОЛОВОК - MAS403/BT-AD

MANDRINS POUR TETES D'ALEPAGE- MAS403/BT-AD  
 ATTACCO BASE PER TESTINE DI ALESATURA - MAS403/BT-AD  
 镗头接头座-符合标准MAS403/BT-AD

**JIS-B 6339 MAS 403/BT**

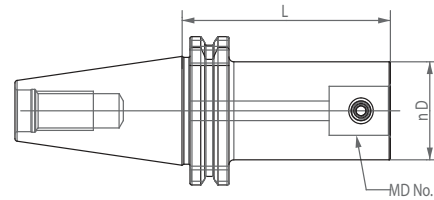


Code N.	Description	BT	MD No.	D	L	d	Connection screw	Qt
290-01517	BT30H80MD2	30	2	24	80	14	811-402093	2
290-01518	BT30H80MD3	30	3	31	80	18	811-402094	2
290-01519	BT30H70MD4	30	4	40	70	22	811-402095	2
290-01520	BT30H60MD5	30	5	50	60	28	811-402096	2
290-01501	BT40H85MD2	40	2	24	85	14	811-402093	2
290-01502	BT40H100MD2	40	2	24	100	14	811-402093	2
290-01503	BT40H95MD3	40	3	31	95	18	811-402094	2
290-01504	BT40H125MD3	40	3	31	125	18	811-402094	2
290-01505	BT40H85MD4	40	4	40	85	22	811-402095	2
290-01506	BT40H130MD4	40	4	40	130	22	811-402095	2
290-01507	BT40H75MD5	40	5	50	75	28	811-402096	2
290-01508	BT40H125MD5	40	5	50	125	28	811-402096	2
290-01509	BT50H85MD2	50	2	24	85	14	811-402093	2
290-01510	BT50H110MD2	50	2	24	110	14	811-402093	2
290-01511	BT50H80MD3	50	3	31	80	18	811-402094	2
290-01512	BT50H125MD3	50	3	31	125	18	811-402094	2
290-01513	BT50H115MD4	50	4	40	115	22	811-402095	2
290-01514	BT50H145MD4	50	4	40	145	22	811-402095	2
290-01515	BT50H105MD5	50	5	50	105	28	811-402096	2
290-01516	BT50H180MD5	50	5	50	180	28	811-402096	2

GRUNDAUFNAHMEN FUER BOHRKÖPFE - DIN69871-AD  
 ARBORS FOR BORING HEADS - DIN69871-AD  
 ОПРАВКИ ДЛЯ РАСТОЧНЫХ ГОЛОВОК - DIN69871-AD

MANDRINS POUR TETES D'ALEPAGE- DIN69871-AD  
 ATTACCO BASE PER TESTINE DI ALESATURA - DIN69871-AD  
 镗头接头座 - 符合标准DIN69871-AD

DIN 69871

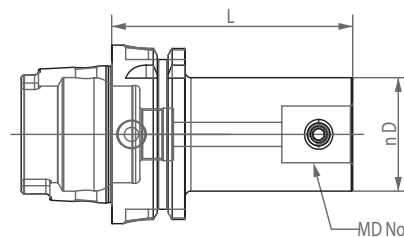


Code N.	Description	TC	MD No.	D	L	d	Connection screw	Qt
290-01201	TC40H85MD2	40	2	24	85	14	811-402093	2
290-01202	TC40H100MD2	40	2	24	100	14	811-402093	2
290-01203	TC40H95MD3	40	3	31	95	18	811-402094	2
290-01204	TC40H125MD3	40	3	31	125	18	811-402094	2
290-01205	TC40H85MD4	40	4	40	85	22	811-402095	2
290-01206	TC40H130MD4	40	4	40	130	22	811-402095	2
290-01207	TC40H75MD5	40	5	50	75	28	811-402096	2
290-01208	TC40H125MD5	40	5	50	125	28	811-402096	2
290-01209	TC50H85MD2	50	2	24	85	14	811-402093	2
290-01210	TC50H110MD2	50	2	24	110	14	811-402093	2
290-01211	TC50H80MD3	50	3	31	80	18	811-402094	2
290-01212	TC50H125MD3	50	3	31	125	18	811-402094	2
290-01213	TC50H115MD4	50	4	40	115	22	811-402095	2
290-01214	TC50H145MD4	50	4	40	145	22	811-402095	2
290-01215	TC50H105MD5	50	5	50	105	28	811-402096	2
290-01216	TC50H180MD5	50	5	50	180	28	811-402096	2

GRUNDAUFNAHMEN FUER BOHRKÖPFE - DIN69893/A  
 ARBORS FOR BORING HEADS - DIN69893/4  
 ОПРАВКИ ДЛЯ РАСТОЧНЫХ ГОЛОВОК - DIN69893/4

MANDRINS POUR TETES D'ALEPAGE- DIN69893/A  
 ATTACCO BASE PER TESTINE DI ALESATURA - DIN69893/A  
 镗头接头座 - 符合标准DIN69893/A

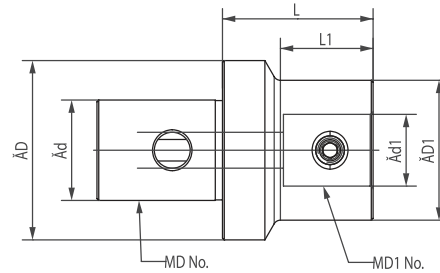
DIN 69893/A



Code N.	Description	HSK	MD No.	D	L	d	Connection screw	Qt
290-01701	HSK63AH85MD2	63	2	24	85	14	811-402093	2
290-01702	HSK63AH100MD2	63	2	24	100	14	811-402093	2
290-01703	HSK63AH95MD3	63	3	31	95	18	811-402094	2
290-01704	HSK63AH125MD3	63	3	31	125	18	811-402094	2
290-01705	HSK63AH85MD4	63	4	40	85	22	811-402095	2
290-01706	HSK63AH130MD4	63	4	40	130	22	811-402095	2
290-01707	HSK63AH75MD5	63	5	50	75	28	811-402096	2
290-01708	HSK63AH125MD5	63	5	50	125	28	811-402096	2

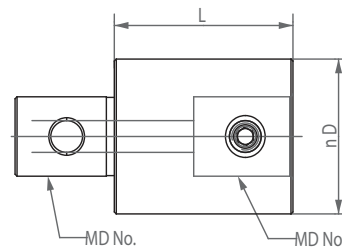


REDUKTIONEN FÜR BOHRKÖPFE    RÉDUCTIONS POUR TÊTES D'ALÉSAGE  
 REDUCTIONS FOR BORING HEADS    RIDUZIONI PER TESTINE DI ALESATURA  
 ПЕРЕХОДНИКИ ДЛЯ РАСТОЧНЫХ ГОЛОВOK    缩径杆



Code N.	Description	MD No.	MD1 No.	D	D1	L	L1	d	d1	Connection screw	Qt
291-30001	MD2L36MD1	2	1	24	19	36	30	14	11	811-402099	2
291-30002	MD3L41MD1	3	1	31	19	41	30	18	11	811-402099	2
291-30003	MD3L37MD2	3	2	31	24	37	25	18	14	811-402093	2
291-30004	MD4L58MD1	4	1	40	19	58	40	22	11	811-402099	2
291-30005	MD4L50MD2	4	2	40	24	50	36	22	14	811-402093	2
291-30006	MD4L50MD3	4	3	40	31	50	37	22	18	811-402094	2
291-30007	MD5L60MD1	5	1	50	19	60	40	28	11	811-402099	2
291-30008	MD5L54MD2	5	2	50	24	54	35	28	14	811-402093	2
291-30009	MD5L47MD3	5	3	50	31	47	29	28	18	811-402094	2
291-30010	MD5L42MD4	5	4	50	40	42	25	28	22	811-402095	2

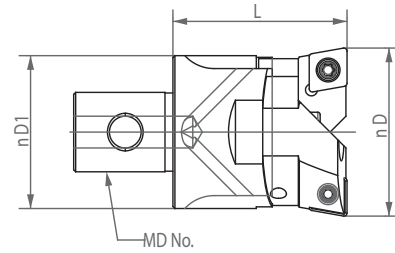
VERLÄNGERUNGEN FÜR BOHRKÖPFE    RALLONGES POUR TÊTES D'ALÉSAGE  
 EXTENSIONS FOR BORING HEADS    PROLUNGHE PER TESTINE DI ALESATURA  
 удлинители для расточных головок    扩展镗头



Code N.	Description	MD No.	D	L	d	d1	Connection screw	Qt
291-20001	MD2L30MD2	2	24	30	14	14	811-402093	2
291-20002	MD3L30MD3	3	31	30	18	18	811-402094	2
291-20003	MD4L45MD4	4	39	45	22	22	811-402095	2
291-20004	MD5L60MD5	5	50	60	28	28	811-402096	2

ZWEISCHNEIDERBOHRKÖPFE MIT EINBAUHALTER  
 DOUBLE-BIT HEADS WITH CARTRIDGE  
 ДВУХРЕЗЦОВЫЕ ГОЛОВКИ С КАРТРИДЖАМИ

TETE A DOUBLE TRANCANT AVEC CARTOUCHE  
 TESTINA DI ALESATURA BILAMA COMPLETA DI CARTUCCE  
 带刀片座的双位刀头



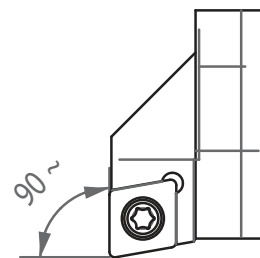
Code N.	Description	MD No.	D	D1	L	d
523-90001	MD2-CL2533	2	25-33	23,5	35,5	14
523-90002	MD3-CL3242	3	32-42	30,5	40	18
523-90003	MD4-CL4154	4	41-54	38,5	47	22
523-90004	MD5-CL5370	5	53-70	49,5	57	28

Code N.	Lock screw	Qt	Adjusting screw	Qt	Internal hex. wrench	Qt	Internal hex. wrench	Qt	Insert wrench	Qt	Insert screw	Qt
523-90001	811-401160	2	811-402090	2	816-111029	1	816-111030	1	816-122010	1	811-226018	2
523-90002	811-401161	2	811-402091	2	816-111031	1	816-111032	1	816-122011	1	811-256026	2
523-90003	811-401162	2	811-402092	2	816-111033	1	816-111034	1	816-122011	1	811-256026	2
523-90004	811-401162	2	811-402092	2	816-111033	1	816-111034	1	816-122011	1	811-256026	2

\* CARTRIDGE INCLUDED  
 \* COMPLETA DI CARTUCCIA

EINBAUHALTERPAAR FÜR ZWEISCHNEIDERBOHRKOPF  
 COUPLE OF SPARE CARTRIDGES FOR TWIN CUTTER BORING HEADS  
 СМЕННЫЕ КАРТРИДЖИ ДЛЯ ДВУХРЕЗЦОВЫХ ГОЛОВОК

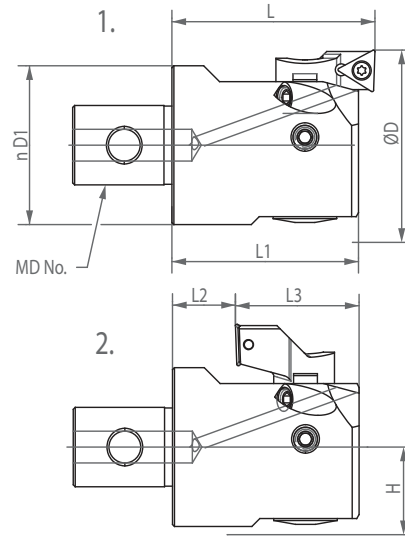
COUPLE DE CARTOUCES POUR TÊTE D'ALÉSAGE À LAME DOUBLE TRANCANT  
 COPPIA DI CARTUCCE DI RICAMBIO PER TESTINE DI ALESATURA BILAMA  
 双位刀头的刀片座配件(一对)



Code N.	Description	MD No.	Insert	Insert screw	Qt
524-90001	CRT-2533	2	CC..0602..	811-226018	2
524-90002	CRT-3242	3	CC..09T3..	811-256026	2
524-90003	CRT-4154	4	CC..09T3..	811-256026	2
524-90004	CRT-5370	5	CC..1204..	811-256026	2



FEINBEARBEITUNGSKÖPFE MIT EINBAUALTER (\*) TETES D'ALESAGE DE FINITION AVEC CARTOUCHE (\*)  
 FINISHING BORING HEADS WITH CARTRIDGE (\*) TESTINA DI ALESATURA PER FINITURA COMPLETA DI CARTUCCIA (\*)  
 ПРЕЦИЗИОННЫЕ РАСТОЧНЫЕ ГОЛОВКИ С КАРТРИДЖАМИ (\*) 带刀片座的精镗头 (\*)



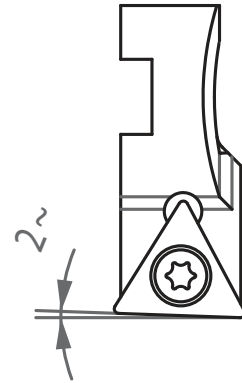
Code N.	Description	MD No.	d	Cartridge	1.				2.			
					D	D1	L	L1	D	L2	L3	H
533-90001	MD2-FNT2547	2	14	*534-90001	25-33				-			
				534-90002	32-40	24	35,5	33	36-40	11,5	21,5	12,5
				534-90003	39-47				39-47			
533-90002	MD3-FNT3260	3	18	*534-90004	32-42				-			
				534-90005	41-51	31	40	37	46-51	10	27	16
				534-90006	50-60				50-60			
533-90003	MD4-FNT4174	4	22	*534-90007	41-54				-			
				534-90008	50-63	40	47	43	53-63	12	31	20
				534-90009	61-74				61-74			
533-90004	MD5-FNT5395	5	28	*534-90010	53-70				-			
				534-90011	65-82	50	57	52	65-82	15	37	25,5
				534-90012	78-95				78-95			

Code N.	Lock screw	Qt	Lock screw for cartridge	Qt	Adjusting wrench	Qt	Insert wrench	Qt	Insert screw	Qt
533-90001	811-401163	1	811-402086	1	816-111035	1	816-122009	1	811-286007	1
533-90002	811-401164	1	811-402087	1	816-111036	1	816-122009	1	811-286007	1
533-90003	811-401165	1	811-402088	1	816-111037	1	816-122010	1	811-226018	1
533-90004	811-401166	1	811-402089	1	816-111038	1	816-122010	1	811-226018	1

- \* EINBAUALTER MONTIERT AUF DEM KOPF
- \* CARTRIDGE ASSEMBLED IN BORING HEAD
- \* КАРТРИДЖИ УСТАНОВЛЕННЫ НА РАСТОЧНУЮ ГОЛОВКУ
- \* CARTOUCHE MONTÉE DANS LA TÊTE
- \* CARTUCCIA MONTATA NELLA TESTINA
- \* 安装在刀头的刀片座



EINBAUHALTER FÜR FEINBEARBEITUNGSKÖPFE  
 CARTRIDGES FOR FINISHING BORING HEADS  
 CARTOUCHES POUR TÊTES D'ALÉSAGE DE FINITION  
 CARTUCCE PER TESTINE DI ALESATURA DI FINITURA  
 КАРТРИДЖИ ДЛЯ ПРЕЦИЗИОННЫХ РАСТОЧНЫХ ГОЛОВOK  
 精镗头的刀片座



Code N.	Description	MD No.	Insert	Insert screw	Qt
534-90001	CRF-2533/MD2	2	TC..06T102..	811-286007	1
534-90002	CRF-3240/MD2				
534-90003	CRF-3947/MD2				
534-90004	CRF-3242/MD3	3	TC..1102..	811-226018	1
534-90005	CRF-4151/MD3				
534-90006	CRF-5060/MD3				
534-90007	CRF-4154/MD4	4	TC..1102..	811-226018	1
534-90008	CRF-5063/MD4				
534-90009	CRF-6174/MD4				
534-90010	CRF-5370/MD5	5	TC..1102..	811-226018	1
534-90011	CRF-6582/MD5				
534-90012	CRF-7895/MD5				