

# KINTEK



SPECIAL TOOLHOLDERS



SONDER-WERKZEUGHALTER



СПЕЦИАЛЬНЫЕ РЕЗЦЕДЕРЖАТЕЛИ



PORTEOUTILS SPECIAUX



PORTAUTENSILI SPECIALI



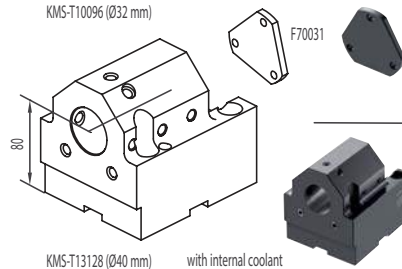
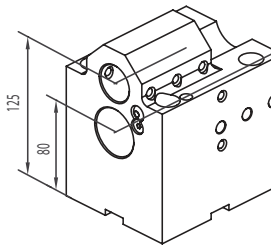
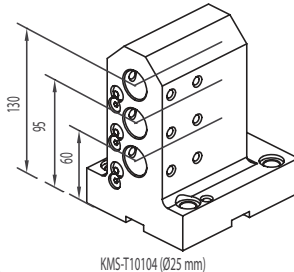
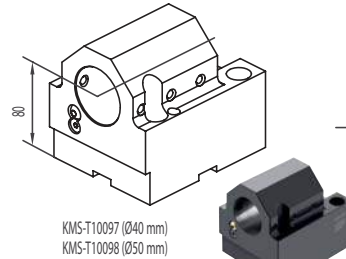
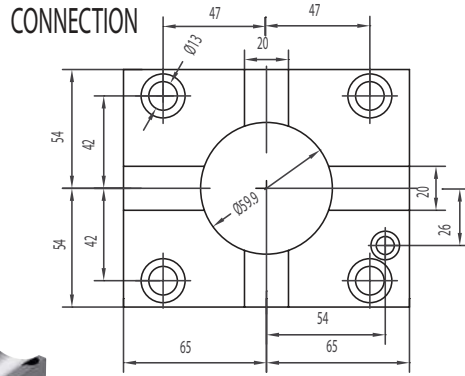
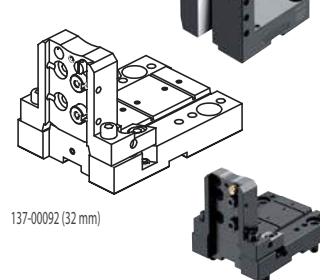
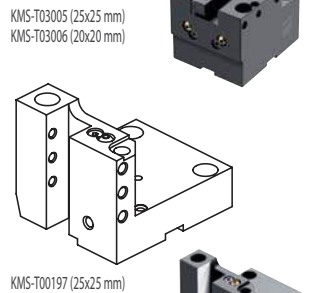
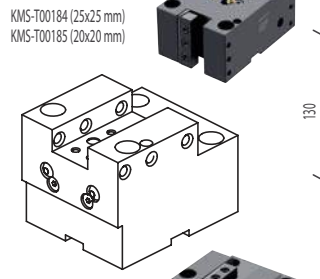
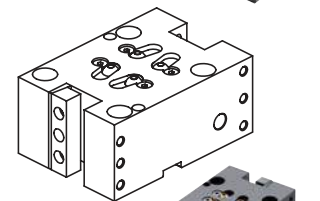
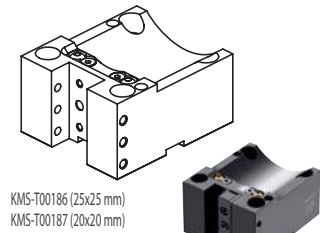
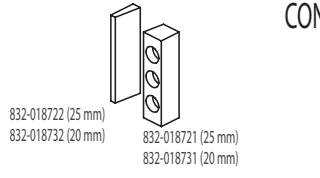
专用刀柄

## GOODWAY BMT60 TOOLHOLDERS

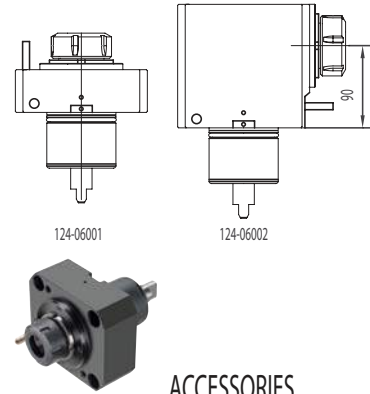


## GOODWAY (BMT60)

## GS2000 SERIES - GS3000 SERIES GS4000 SERIES



### Driven tools



### ACCESSORIES

- KMS-T20098-A (Ø32 mm)
- KMS-T20096-A (Ø25 mm)
- KMS-T20094-A (Ø20 mm)
- KMS-T20092-A (Ø16 mm)
- KMS-T20090-A (Ø12 mm)
- KMS-T20088-A (Ø10 mm)
- KMS-T20086-A (Ø8 mm)

- KMS-T20196-A (Ø20 mm)
- KMS-T20194-A (Ø16 mm)
- KMS-T20110-A (Ø12 mm)
- KMS-T20108-A (Ø10 mm)
- KMS-T20106-A (Ø8 mm)

- KMS-T22042-A (MT3)
- KMS-T22044-A (MT4)
- KMS-T22046-A (MT2)
- KMS-T22066-A (MT1)

- KMS-T20188 (Ø20 mm)
- KMS-T20186 (Ø16 mm)
- KMS-T20184 (Ø12 mm)
- KMS-T20182 (Ø10 mm)
- KMS-T20180 (Ø8 mm)

- KMS-T20122-A (Ø25 mm)
- KMS-T20120-A (Ø20 mm)
- KMS-T20118-A (Ø16 mm)
- KMS-T20116-A (Ø12 mm)
- KMS-T20114-A (Ø10 mm)
- KMS-T20112-A (Ø8 mm)

- KMS-T20100-A (Ø32 mm)
- KMS-T20102-A (Ø25 mm)
- KMS-T20104-A (Ø20 mm)
- KMS-T20190-A (Ø16 mm)



**HEAD OFFICE**

KINTEK S.R.L. - MAPPANO - TORINO - ITALY



**NEW PRODUCTION PLANT**

A.M.T S.R.L. - CASELLE T.SE - TORINO - ITALY



**MAIN PRODUCTION PLANT**

KINTEK TOOLING KFT - BEKESCSABA - HUNGARY

**KINTEK**

VIA GORETTA 88/G - 10072 MAPPANO  
FRAZIONE DI CASELLE (TO) - ITALIA  
Tel. +39.011.9968065 - Fax +39.011.9965662  
<http://www.kintek.it> - e-mail: [info@kintek.it](mailto:info@kintek.it)