

KINTEK



CLAMPING FINGERS



GREIFER



ЗАХВАТЫ



PINCES



PINZE



夹具



KINTEK srl

Via Goretta 88/G - 10072 MAPPANO Fraz. di Caselle - (TO) ITALIA
Tel. +39.011.9968065 - Fax +39.011.9965662 - E-mail: info@kintek.it

<http://www.kintek.it>

GREIFER FÜR WERKZEUGMAGAZIN

Dank unserer intensiven und engen Zusammenarbeit mit den berühmtesten Maschinenherstellern Europas haben wir eine sehr gute Erfahrung auch in dem Bereich Magazinkassetten entwickelt. Gerne bieten wir Ihnen folgende Ausführungen: für ISO, HSK und alle andere, nach Ihrem Wunsch.

CLAMPING FINGERS FOR TOOL MAGAZINES

Thanks to our constant and exhaustive co-operation with the most famous machine tool makers we develop a very good experience into the manufacturing of high precision clamping fingers for toolmagazines. Our range includes clampers for the most popular attachments: ISO CONES, HSK Holders but of course we are open to any new version, according to the customer's drawing.

PINCES DE LOGEMENT POUR LE MAGASIN DES MACHINES OUTILS

Grâce a notre constante et intensive collaboration avec les plus célèbres constructeurs des machine outils, nous avons développé une bonne expérience pour la production de pinces des logement pour le magasin des machines outils. Dans notre gamme il y a attachements: ISO, HSK et autres. Naturellement nous sommes ouverts à construire autres types de pinces suite aux differents plans du client.

PINZE ALLOGGIAMENTO PORTAUTENSILI PER MAGAZZINI MACCHINE UTENSILI

Grazie alla nostra costante ed intensa collaborazione con i più famosi costruttori di macchine utensili, abbiamo sviluppato una buona esperienza nella produzione di Pinze ad alta precisione per l'alloggiamento nei magazzini di macchine utensili.

Nella nostra gamma sono presenti attacchi: ISO, HSK ed altri, e naturalmente siamo aperti ad altre versioni secondo disegno del cliente.

ЗАХВАТЫ ДЛЯ ИНСТРУМЕНТАЛЬНОГО МАГАЗИНА

Благодаря постоянному и тесному сотрудничеству с самыми известными производителями инструмента мы получили большой опыт в изготовлении высокоточных захватов для инструментальных магазинов. Линейка захватов включает в себя самые часто используемые модели: для конусов ISO и HSK. Разумеется, мы готовы изготовить специальный захват по чертежам заказчика.

刀具库使用的夹具

由于我公司长期与著名的机器工具制造商进行全面的合作，我公司已经积累了制造工具库使用高精度夹具的丰富经验。我们的产品范围包括最受欢迎的附件夹具：ISO 锥体、HSK，当然，我公司也乐于制造根据客户提供的图纸确定的任何新版本的产品。

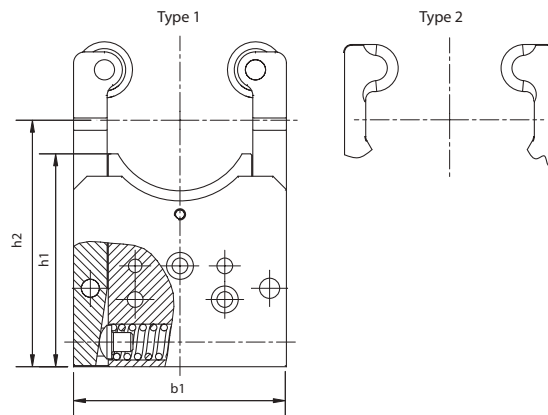


GREIFER / CLAMPING FINGERS / ЗАХВАТЫ / PINCES / PINZE / 夹具

		Codice/Code	Peso del mandrino / Toolholder 's weight			Lunghezza del mandrino (mm) Tool's length (mm)	Molla/Spring	
			Max. Load in vertical Pos .(kg)	Max. Load in upper Pos .(kg)	Max. Load in lower Pos .(kg)			
CAS-HSK63A		832-018030	14,6	7,8	4,1	250	SN 2540-16-76	A
		832-018470	21	11,2	5,9	250	SN 2560-16-76	B
CAS-HSK100A		832-018020	40	20,5	11	400	SDF600-20x102	A
		832-018480	80	50	27	400	SDF700-20x102	B
CAS-C6		832-007940	15,6	8,3	4,4	250	SN 2540-16-76	A
		832-018490	22,3	11,9	6,3	250	SN 2560-16-76	B
CAS-C8		832-018050	18,2	10,5	5,1	250	SDF600-16x89	A
		832-018500	29	16,7	8,2	250	SDF700-16x89	B
CAS-KM 63-2		832-007980	14,4	7,7	4	250	SN 2540-16-76	A
		832-018510	20,5	10,9	5,8	250	SN 2560-16-76	B
CAS-TC 40		832-018520	14,6	7,8	4,1	250	SN 2540-16-76	A
		832-018530	21	11,2	5,9	250	SN 2560-16-76	B
CAS-TC50		832-018360	25	13	7	400	SDF500-20x102	C
		832-018210	40	27	15	400	SDF600-20x102	A
CAS-BT 40		832-018540	14,6	7,8	4,1	250	SN 2540-16-76	A
		832-018550	21	11,2	5,9	250	SN 2560-16-76	B
CAS-BT 50		832-018370	25	13	7	400	SDF500-20x102	C
		832-018200	61	31	17	400	SDF600-20x102	A

A- Mittelkraft Feder / Middle Strength Spring / Пружина средней жесткости / Ressort moyen force / Molla Forza Media / 中等强度的弹簧
 B- Verstärkte Feder / Stiffened Spring / Пружина повышенной жесткости / Ressort renforcé / Molla Rinforzata / 强化弹簧
 C- Normale Feder / Normal Spring / Пружина нормальной жесткости / Ressort normal / Molla Normale / 正常弹簧

GREIFER FÜR WERKZEUGMAGAZIN PINCES DE LOGEMENT POUR LE MAGASIN DES MACHINES OUTILS
 CLAMPING FINGERS PINZE PER MAGAZZINI UTENSILI
 ЗАХВАТЫ 夹具



Code N.	Tool	b1	h1	h2	Type	Type spring
832-018030	HSK 63A	95	95	110	1	A
832-018470	HSK 63A	95	95	110	1	B
832-018020	HSK 100A	135	118	139	2	A
832-018480	HSK 100A	135	118	139	2	B
832-007940	C63	95	91	110	1	A
832-018490	C63	95	91	110	1	B
832-018050	C80	105	85	110	1	A
832-018500	C80	105	85	110	1	B
832-007980	KM 63	95	100	110	2	A
832-018510	KM 63	95	100	110	2	B
832-018520	TC 40	95	95	110	1	A
832-018530	TC 40	95	95	110	1	B
832-018360	TC 50	135	118	139	2	C
832-018210	TC 50	135	118	139	2	A
832-018540	BT 40	95	95	110	1	A
832-018550	BT 40	95	95	110	1	B
832-018370	BT 50	135	118	139	2	C
832-018200	BT 50	135	118	139	2	A

A- Mittelkraft Feder / Middle Strength Spring / Пружина средней жесткости / Ressort moyen force / Molla Forza Media / 中等强度的弹簧

B- Verstärkte Feder / Stiffened Spring / Пружина повышенной жесткости / Ressort renforcé / Molla Rinforzata / 强化弹簧

C- Normale Feder / Normal Spring / Пружина нормальной жесткости / Ressort normal / Molla Normale / 正常弹簧